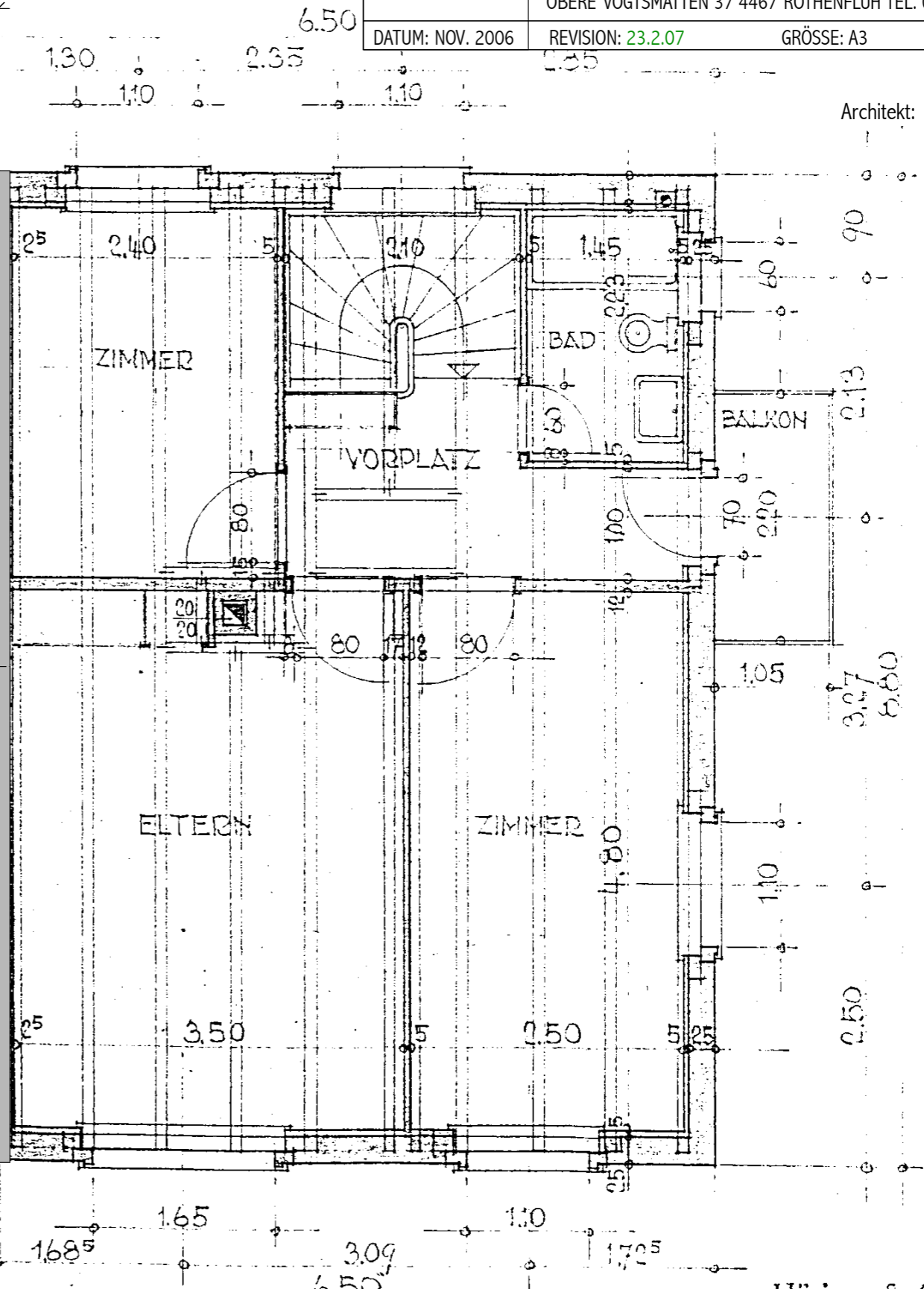
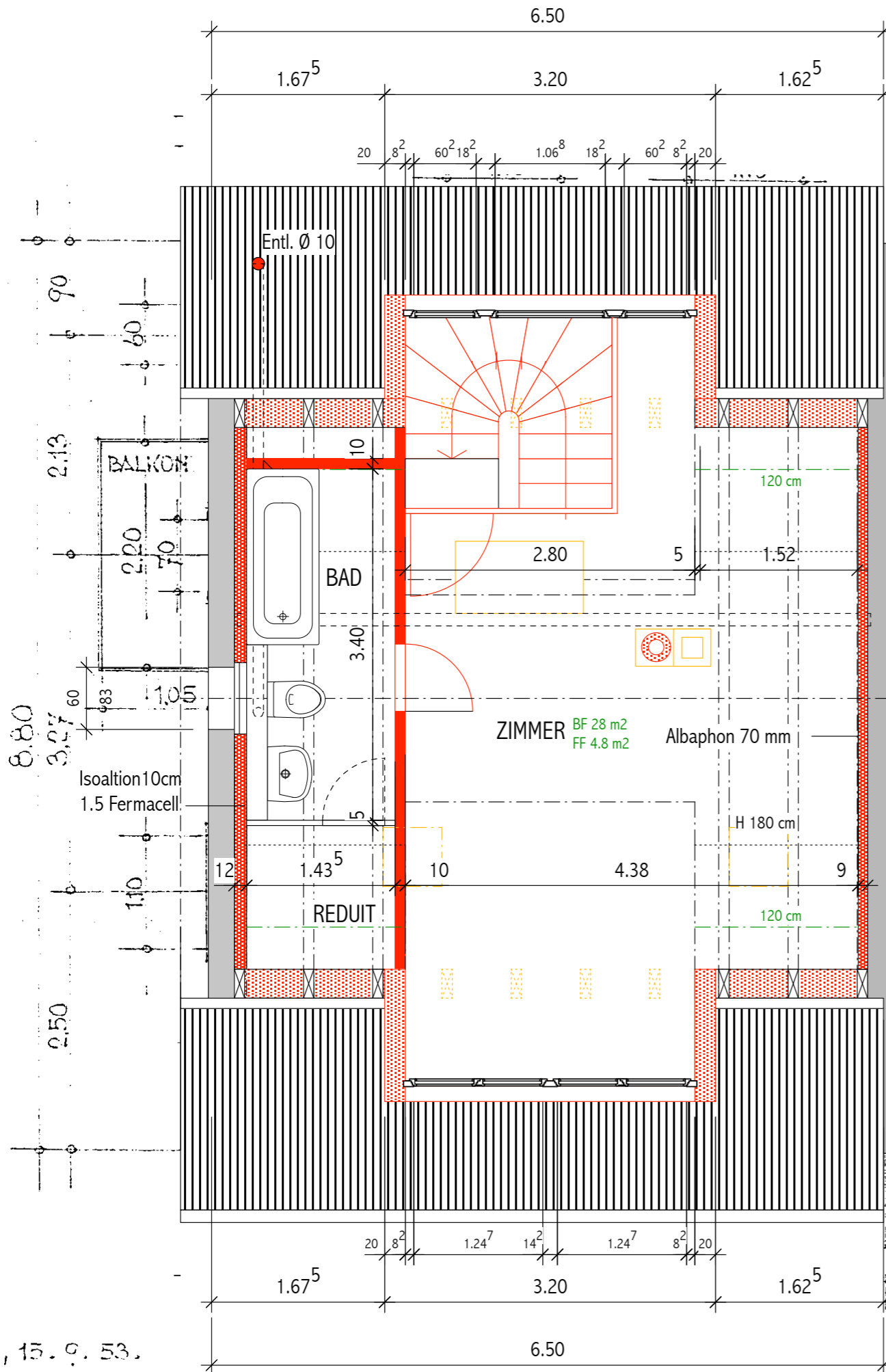


PROJEKT DACHGESCHOSS	UMBAU EFH AHORNWEG 11 4127 BIRSFELDEN MST 1:50		
BAUHERRSCHAFT ARCHITEKT	CH. + K. MATT EDER SCHAUENBURGERSTRASSE 20 4052 BASEL DOMINIQUE WYSS DIPL. ARCH. HTL/STV OBERE VOGTMATTEN 37 4467 ROTHENFLUH TEL. 061 991 96 66		
DATUM: NOV. 2006	REVISION: 23.2.07	GRÖSSE: A3	NR.:



Architekt:

DATTELN, 15. 9. 53.

Häring & Co. A.G.
 DER BAUHERR: PRATTELN
 L. HÄRING & CO. AG. BAUG. Ex. Hölzer. 0